

GTM 1660 RAPSODY

Module simple d'alarme par SMS



+SWISS GTM

MANUEL



The GTM modules are developed to be connected to the 2G GSM 850, GSM 900, DCS 1800 and PCS 1900 network using harmonized frequencies, therefore no particular notification is necessary. [AXELPROD GSM Solutions](#) declares its GTM products described in this manual are conform to the directive 1999/5/CE from march 9, 1999 (see conformity declaration).

The information contained in this document is the proprietary information of [AXELPROD GSM Solutions](#). The contents are confidential and any disclosure to persons other than the officers, employees, agents or subcontractors of the owner or licensee of this document, without the prior written consent of [AXELPROD GSM Solutions](#), is strictly prohibited. Further, no portion of this publication may be reproduced, stored in a retrieval system or transmitted in any form or by any means, electronic or mechanical, including photocopying and recording, without the prior written consent of [AXELPROD GSM Solutions](#), the copyright holder.

First edition (March 2006)

[AXELPROD GSM Solutions](#) publishes this manual without making any warranty as to the content contained herein. Further [AXELPROD GSM Solutions](#) reserves the right to make modifications, additions and deletions to this manual due to typographical errors, inaccurate information, or improvements to programs and/or equipment at any time and without notice. Such changes will, nevertheless be incorporated into new editions of this manual.

All rights reserved.
[AXELPROD GSM Solutions](#), 2001
Trademarks

Matériel minimum dont vous avez besoin :

- Un GTM 1660 RAPSODY.
- Le manuel du GTM.
- Antenne GSM magnétique.(Code de commande ANT-MAG2).
- Une carte SIM achetée auprès de votre opérateur GSM (AXELPROD ne fournit pas de carte SIM) **.(Le code PIN doit être désactivé avant d'insérer la carte SIM)**
- Alimentation (8 to 32 Volts).

Avec les options :

- Câble espion (adaptateur série USB et câble espion), pour les fonctions de débogage .

Ou le kit:

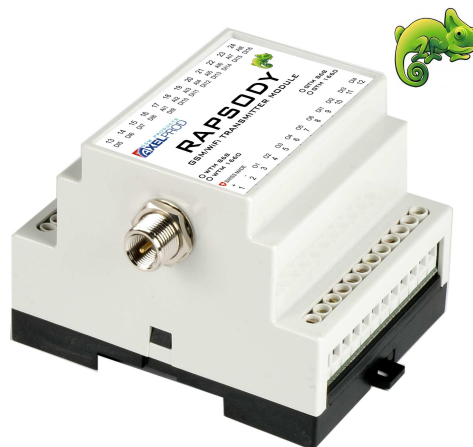
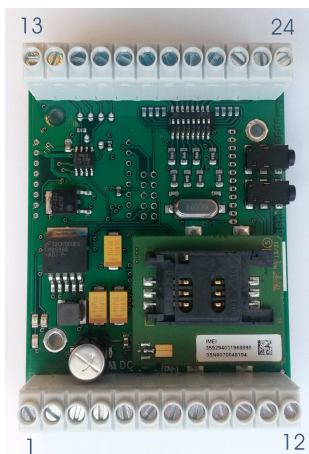
- Un GTM 1660 RAPSODY.
- Une antenne GSM magnétique..
- Câble espion (adaptateur série USB et câble espion), pour les fonctions de débogage

Caractéristiques:

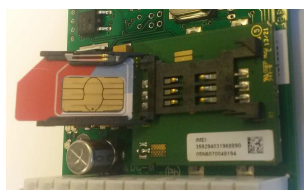
- 16 entrées numériques, 4 destinations par entrée.
- 6 sorties numériques avec activation / désactivation par SMS.
- SMS périodique, 4 destinations.

Matériel:

Dimensions: 70 x 85 mm, hauteur: 60 mm.



Insertion de la carte SIM :



Le GTM doit être éteint et le code PIN doit être désactivé avant d'insérer la carte SIM

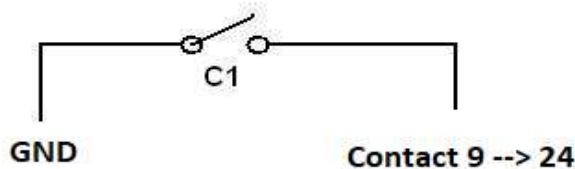
GTM 1660 RAPSODY

Contact	Function	Contact	Function
1	ALIMENTATION +	13	DI5: ENTREE DIGITAL 5
2	ALIMENTATION GND	14	DI6: ENTREE DIGITAL 6
3	DO1: SORTIE DIGITAL 1	15	DI7: ENTREE DIGITAL 7
4	DO2: SORTIE DIGITAL 2	16	DI8: ENTREE DIGITAL 8
5	DO3: SORTIE DIGITAL 3	17	DI9: ENTREE DIGITAL 9
6	DO4: SORTIE DIGITAL 4	18	DI10: ENTREE DIGITAL 10
7	DO5: SORTIE DIGITAL 5	19	DI11: ENTREE DIGITAL 11
8	DO6: SORTIE DIGITAL 6	20	DI12: ENTREE DIGITAL 12
9	DI1: ENTREE DIGITAL 1	21	DI13: ENTREE DIGITAL 13
10	DI2: ENTREE DIGITAL 2	22	DI14: ENTREE DIGITAL 14
11	DI3: ENTREE DIGITAL 3	23	DI15: ENTREE DIGITAL 15
12	DI4: ENTREE DIGITAL 4	24	DI16: ENTREE DIGITAL 16

Alimentation: 8 à 32 Volts, 500mA, mieux 1 A.
Consommation de courant 50 mA, mode repos.
Temperature range: -10 to 80°C, stockage.
-10 to 55°C, fonctionnement.
Courant de collecteur permanent: 80 mA, 42V max.
(sortie à collecteur ouvert)

Description et fonctionnement :

Entrées digitales : Contacts de 9 à 24.



Aucun opto-coupleur ne protège les entrées numériques. Par conséquent, vous devez faire attention aux décharges électriques qui pourraient endommager les entrées. Les entrées numériques sont conçues pour être connectées à un contact libre de potentiel à la masse de l'alimentation (voir dessin ci-dessus).

La fermeture de C1 déclenchera l'alarme. Si le message SMS et les destinataires sont programmés, le SMS sera envoyé aux destinataires programmées, maximum 4 destinataires. Si programmé, un envoi de SMS est possible lorsque le contact C1 revient dans la position ouverte.

Démarrage rapide :

- Insérer une carte SIM **avec le code PIN désactivé**. Connectez et allumez l'alimentation.
- Envoyer le SMS au GTM : DI01A:Alarm text for DI1,[+41256156456](tel:+41256156456)
- [+41256156456](tel:+41256156456), mettez votre propre numéro de téléphone à la place, attendez le SMS de confirmation.
- Court-circuitez DI01 (contact n ° 9) avec l'alimentation GND pendant 5 secondes et attendez le SMS.

Programmation SMS, entrées numériques :

SMS pour l'entrée DIXXY: XX de 01 à 16, Y peut être «A» ou «R»
(«A» pour les messages d'alarme et les destinataires pour l'alarme entrante)
(«R» pour les messages d'alarme et les destinataires pour l'alarme sortante, si nécessaire)

DIXXY: text SMS 60 caractères max, +41256156456,+456514651651,+3365896532

(les numéros de téléphone internationaux sont des exemples, programmez les vôtres, séparés par une virgule)

Exemple de SMS pour programmer l'entrée 1, alarme entrante:

DI01A:Alarme pour DI1,+41256156456,+456514651651

Exemple de SMS pour programmer l'entrée 1, alarme sortante:

DI01R:Retour alarme pour DI1,+41256156456,+456514651651

Exemple SMS pour effacer la programmation sur l'entrée 1:

DI01A:

ou

DI01R:

Exemple SMS pour demander la programmation sur l'entrée 1:

DI01A:?

ou

DI01R:?

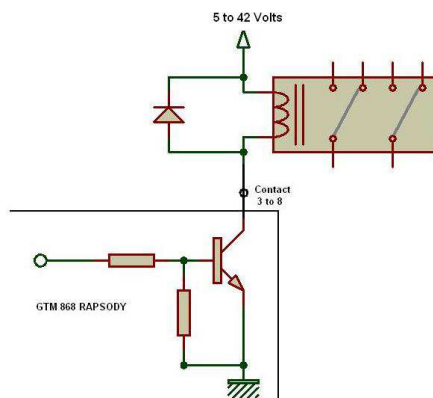
Un SMS de confirmation sera envoyé à l'expéditeur.

Digital outputs:

Contacts de 3 à 8.

Les sorties digitales sont de type à collecteur ouvert, ce qui signifie qu'elles ont un courant de collecteur limité (80 mA). Si nécessaire, l'utilisateur peut placer un relais afin de commuter des courants plus élevés.

Exemple de sortie avec relais:



Commandes SMS, sorties numériques:

SMS pour activer les sorties X on / off, X de 1 à 6.

OUTX=ON
ou
OUTX=OFF

Exemple de SMS pour activer la sortie 4:

OUT4=ON

Exemple de SMS pour désactiver la sortie 4:

OUT4=OFF

Un SMS de confirmation sera envoyé à l'expéditeur.

SMS périodique:

Un SMS peut être envoyé périodiquement du GTM aux destinataires, 4 destinataires maximum. YYY de 001 à 240 heures. Les heures sont toujours sur 3 caractères.

PERIOD:YYY,+41256156456,+456514651651

Exemple du SMS pour programmer un SMS périodique toutes les 96 heures (4 jours):

PERIOD:096,+41256156456,+456514651651

Exemple du SMS pour effacer le SMS périodique:

PERIOD:

Exemple de SMS pour une demande de la programmation du SMS périodique:

PERIOD:?

Commandes SMS supplémentaires:

Demande du manuel (version courte) par SMS: PROG=?

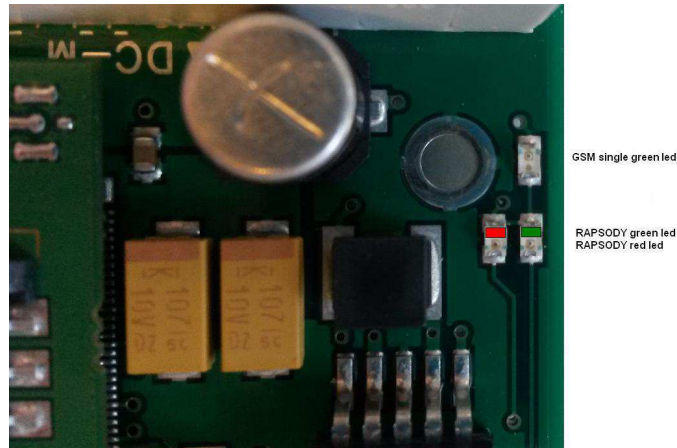
Effacer toute la programmation: CPROG

Rebooter le GTM : RESET

Demande du status des Entrées/Sorties: STATUS

Commandes AT GSM : AT+COPS? (presque toutes les commandes AT sont possibles)

Comportement des LED :



La led verte seule représente l'état du signal du module GSM comme suit:
 (Cette led est gérée par le GSM lui-même et non par le GTM. Son comportement dépend donc directement du réseau GSM, de la carte SIM et de votre opérateur GSM).

LED VERTE GSM	État du GSM
OFF	Le GSM est éteint
FLASH (1 sec.)	En recherche du signal GSM / Non enregistré
FLASH (3 sec.)	Enregistré sur le réseaux GSM

Les LED verte et rouge représentent le statut du GTM comme suit:

GREEN LED / RED LED	Etat du GTM
ON / ON -OFF/OFF très rapide	Le GTM (re)boot
OFF / FLASH (1 sec.)	Le GTM est occupé
OFF / ON -ON/OFF répété	Le code PIN n'est pas désactivé ou la carte SIM est absente
FLASH (5 sec.) / OFF	Le GTM est prêt

Limitation Warranty

Each GTM product is warranted to be free from defects in material and workmanship under normal use. The warranty period is one year and begins on the date code marked underneath the module or by the SMS command <#V>. Parts, product repairs and services are warranted for 90 days. This warranty extends only to the original buyer or end-user customer or a GTM authorized seller and does not apply, in AXELPROD's opinion, if the module has been misused, altered, neglected or damaged by accident or abnormal conditions of operation or handling. AXELPROD warrants that software will operate substantially in accordance with its functional specifications for one year.

GTM authorized sellers shall extend this warranty on new and unused products to end-user customers only but have no authority to extend a greater or different warranty on behalf of AXELPROD. Warranty support is available if product is purchased directly from AXELPROD or through a AXELPROD authorized sellers outlet or Buyer has paid the applicable international price. AXELPROD reserves the right to invoice Buyer for importation costs or repair/replacement parts when product purchased in one country is submitted for repair in another country. AXELPROD's warranty obligation is limited, at AXELPROD option, to refund of the purchase price, free of charge repair, or replacement on a defective product which is returned to a AXELPROD authorized service center within the warranty period.

To obtain warranty service, contact AXELPROD or your nearest GTM authorised service center or send the product, with a description of the difficulty, postage and insurance prepaid (FOB Destination), to the nearest AXELPROD authorized service center. AXELPROD assumes no risk for damage in transit. Following warranty repair, the product will be returned to Buyer, transportation prepaid (FOB Destination). If AXELPROD determines that the failure was caused by misuse, alteration, accident or abnormal condition of operation or handling, AXELPROD will provide an estimate of repair costs and obtain authorization before commencing the work. Following repair, the product will be returned to the Buyer transportation prepaid and the Buyer will be billed for the repair and return transportation charges (FQB Shipping Point).

This document contains information proprietary to AXELPROD. The contents are confidential and any disclosure to persons other than the officers, employees, agents or subcontractors of the owner or licensee of this document, without the prior written consent of the AXELPROD, is strictly prohibited. No part of this publication may be reproduced, stored in retrieval system, or transmitted in any form or by any means, electronic or mechanical, including photocopying and recording, without the prior written consent of the copyright holder. First edition (January 2001) This manual is published by AXELPROD without any warranty. Improvements and changes in this manual necessitated by typographical errors, inaccuracies, or modifications in programs and/or equipment, may be made by AXELPROD at any time and without notice. Such changes will, however, be incorporated into new editions of this manual.

All rights reserved.

AXELPROD, 2000

Document version 1.0X, english version

Printed in SWITZERLAND.

Trademarks

Company stamp/Signature

AXELPROD
GSM Transmission
CH-1234 VESSY/GENEVA
SWITZERLAND
www.axelprod.ch

A complete manual of each GTM product is available for more details.

Any contact should be done to your nearest GTM dealer or to :

AXELPROD
45, avenue de la Praille
1227 CAROUGE/SWITZERLAND

[http ://www.axelprod.net](http://www.axelprod.net)
info@axelprod.net

Other certifications on request.