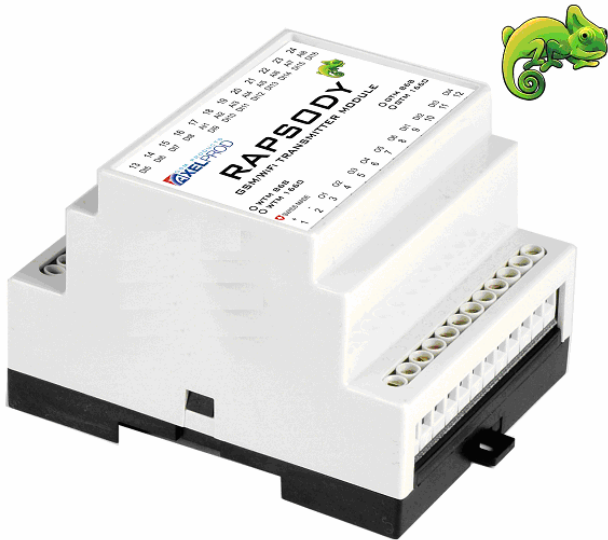


## MODULE WIFI

### MODULE DE TÉLÉMÉTRIE ET TÉLÉALARME

# WTM 868 (1660) RAPSODY



#### DONNÉES

- EDL, Easy Data Logger
- Visualisation des données (monitoring system) depuis [www.unwired-monitoring.net](http://www.unwired-monitoring.net).
- Alarmes EMAIL

#### PUISSANCE

1. Wifi on, typ. : 30mA, max 300mA.

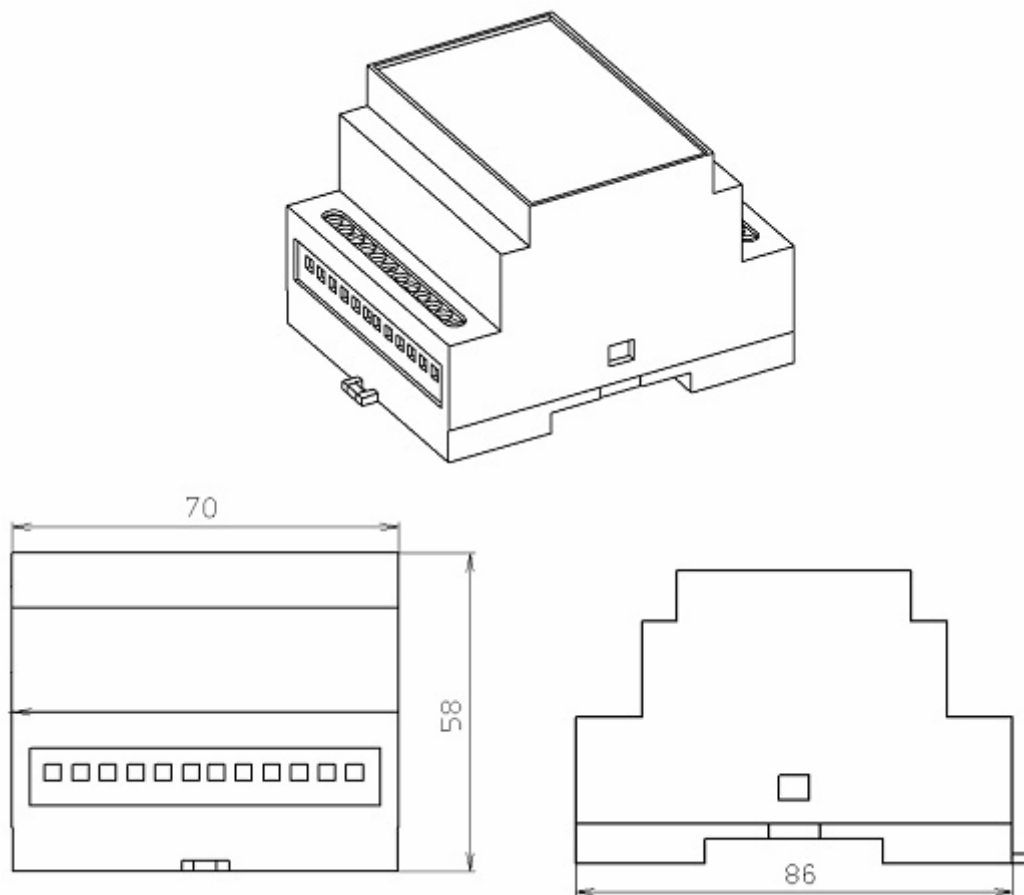
Le WTM 868 RAPSODY est un module Wifi prêt pour la télémétrie et la téléalarme utilisant le réseau Wifi 2.4GHz. Il peut être utilisé comme simple transmetteur d'alarmes par EMAIL et également comme puissant système de télémétrie.

#### CARACTÉRISTIQUES

- Alimentation : 8 à 32 Volts
- 8 entrées digitales (16 max, 0 entrée analogique, GTM 1660)
- 8 entrées analogiques 4-20mA, 0-10V
- 6 sorties à collecteurs ouverts
- Alarmes SMS, contrôle SMS, email
- DataLogger
- 16 entrées digitales

## DIMENSIONS

- 86mm x 70mm x 58mm



- Poids: 180 gr.
- Montage sur le rail symétrique de 35 mm DIN