

GSM-SMS-GPRS QUAD BAND

MODULE DE TÉLÉMÉTRIE ET DE TÉLÉALARME

GTM μ Module 323i



Le μ Module 323i GTM est une solution OEM prête pour la télémétrie et la téléalarme utilisant le réseau GSM-SMS-GPRS.

CARACTERISTIQUES

- GSM-SMS-GPRS QUAD BAND
- 3 entrées digitales
- 3 analogiques 4-20mA, 0-2V entrées analogiques
- 2 sorties à collecteurs ouverts
- Alimentation, batterie de secours
- Alarme SMS, Commande SMS
- Virtual Wire, GPRS en temps réel, connexion permanente

INTERFACE

- Carte SIM 1.8/3V UICC
- FME antenna connector.
- Antenna extension

CERTIFICATION

- GSM: GCF/R&TTE, PTCRB/FCC, CE
- GTM: CE

DONNÉES

- Virtual Wire, GPRS permanent
- Visualisation des données (monitoring system) depuis www.unwired-monitoring.com.
- Report des alarmes SMS
- Contrôle SMS

PUISSANCE

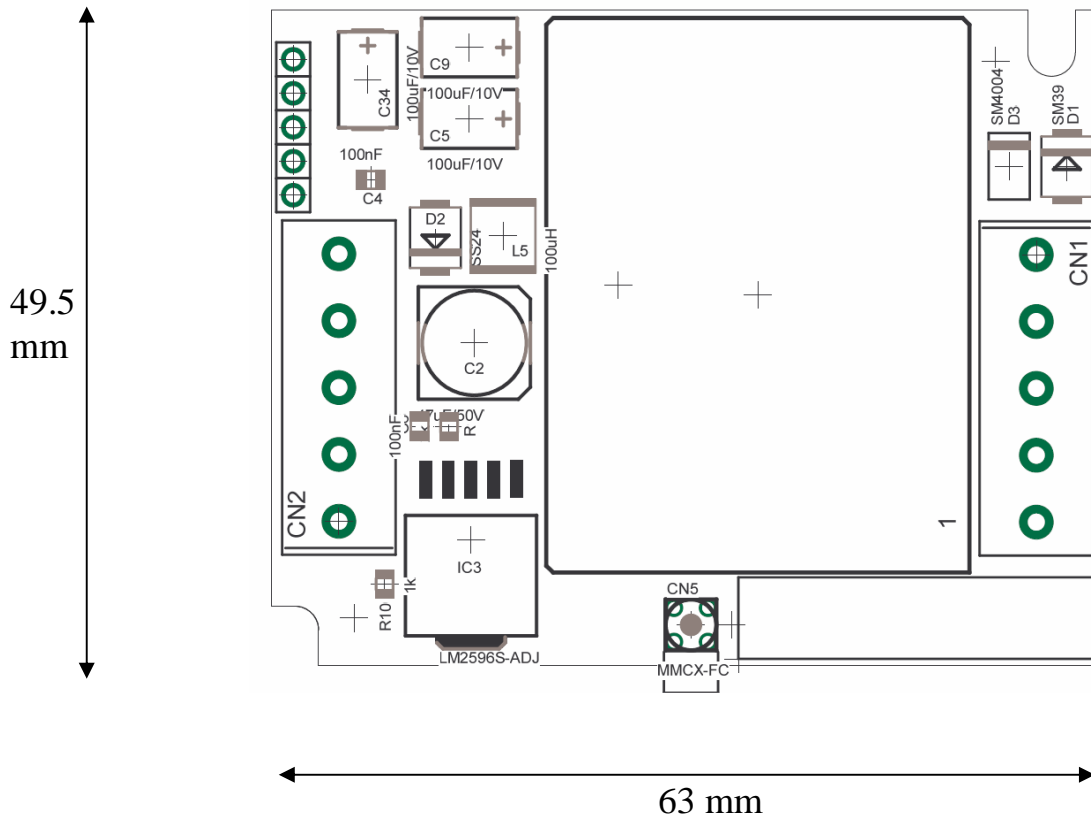
- GSM on, type : 30mA, max 300mA

FONCTIONS SUPPLÉMENTAIRES

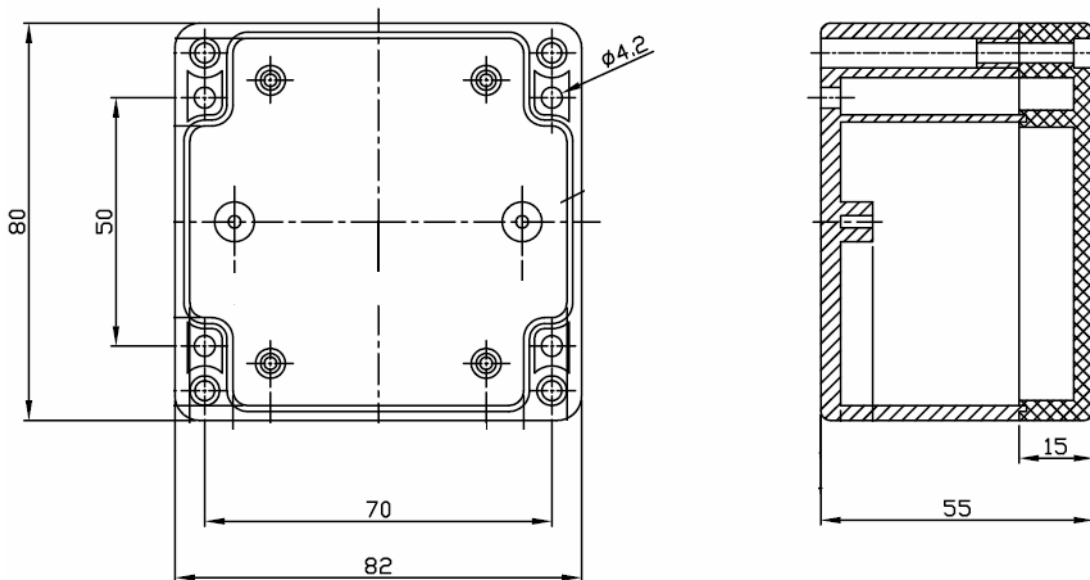
- Virtual Wire programmation en ligne
- Virtual Wire mise à jour en ligne

DIMENSIONS

- 49.5mm x 63mm x h=15mm



KIT BOITIER EN OPTION



- Poids : 110 gr.
- 1 prise stéréo pour la série femelle SUB-D9 pour l'espion μ CPU
- Accès externe pour support SIM