

GSM-SMS-GPRS QUAD BAND
MODULE DE TÉLÉMÉTRIE ET TÉLÉALARME
GTM 868 (1660) RAPSODY



CERTIFICATION

- GSM: GCF/R&TTE, PTCRB/FCC, CE
- GTM: CE

DONNÉES

- EGD, Easy Gprs Data Logger
- Visualisation des données (monitoring system) depuis www.unwired-monitoring.net.
- Alarmes SMS
- Commandes SMS
- Virtual Wire
-

PUISSANCE

1. GSM on, typ. : 30mA, max 300mA.

Le GTM 868 RAPSODY est un module GSM prêt pour la télémétrie et la téléalarme utilisant le réseau GSM-SMS-GPRS. Il peut être utilisé comme simple transmetteur d'alarmes par SMS et également comme puissant système de télémétrie.

CARACTÉRISTIQUES

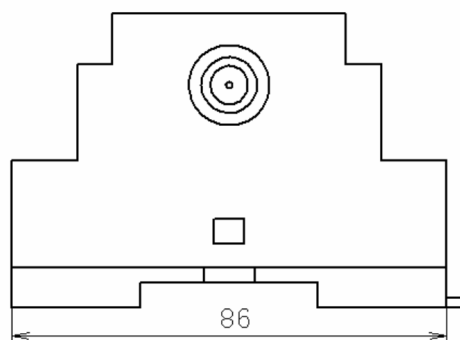
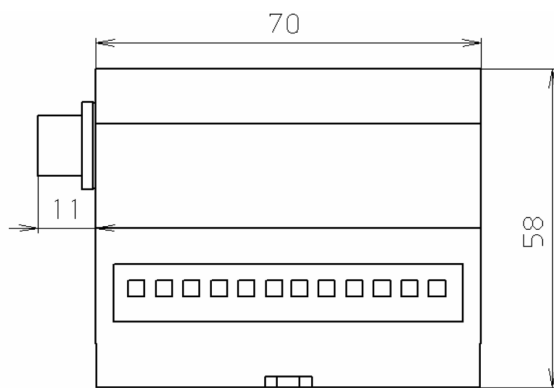
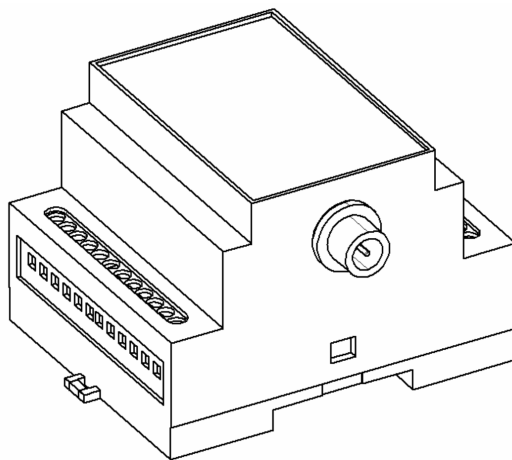
- GSM-SMS-GPRS QUAD BAND, option 3G.
- Alimentation : 8 à 32 Volts
- 8 entrées digitales (16 max, 0 entrée analogique, GTM 1660)
- 8 entrées analogiques 4-20mA, 0-10V
- 6 sorties à collecteurs ouverts
- Alarmes SMS, contrôle SMS, email
- Easy Gprs DataLogger (EGDL)

INTERFACE

- Carte SIM 1.8/3V UICC
- Connecteur d'antenne FME
- Extension d'antenne

DIMENSIONS

- 86mm x 70mm x 58mm



- Poids: 180 gr.
- Montage sur le rail symétrique de 35 mm DIN